



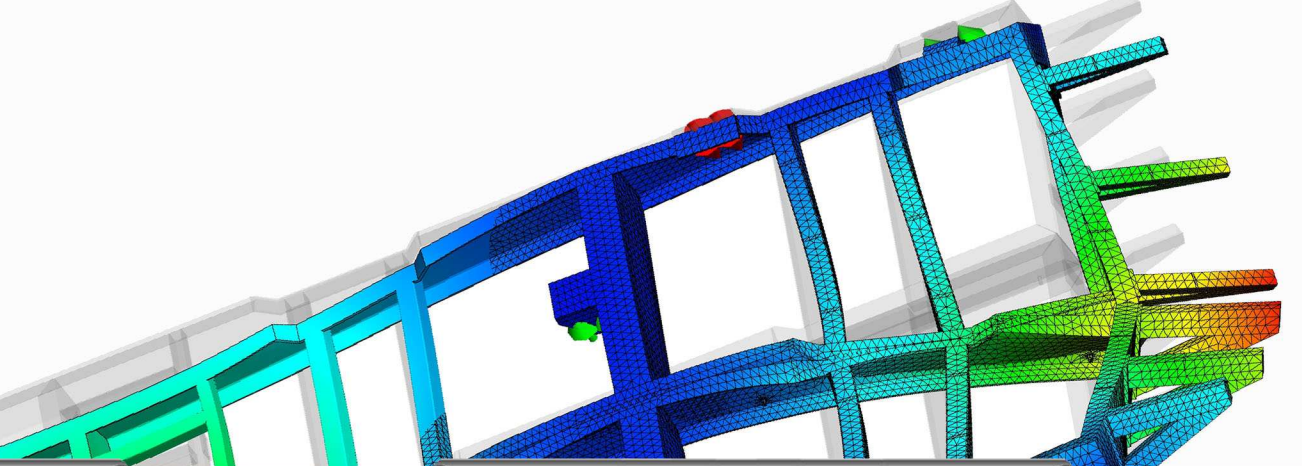
www.crealize.fr

Ingénierie mécatronique & design industriel

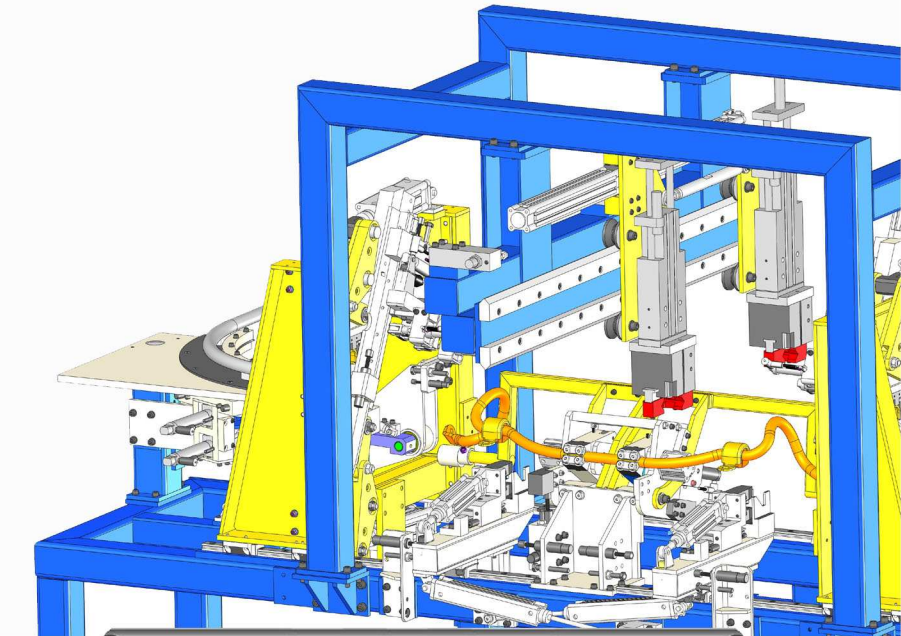
Notre métier repose sur une approche globale du développement de produit ou procédé mécatronique combinée à une ingénierie de projet multidisciplinaire. Vous disposez ainsi de compétences en mécanique, plasturgie, électronique et informatique réunies sur un même pôle.



Développement de produit

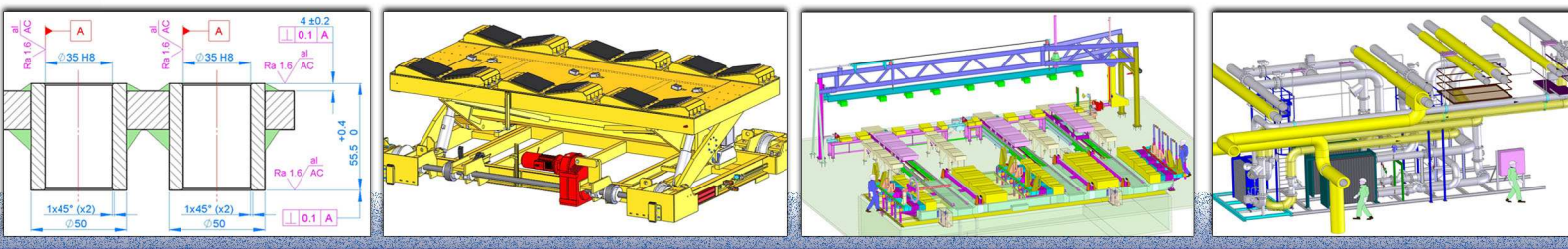


Simulations & Calculs

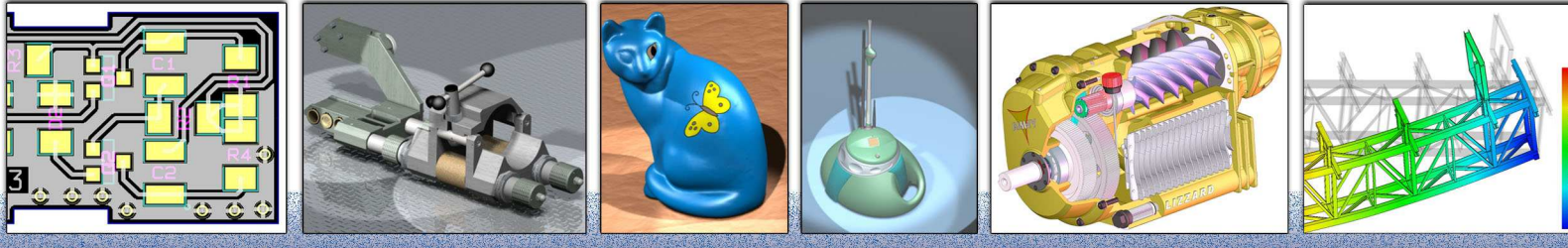


Machines et équipements

www.crealize.fr



automatisme transport mesure et contrôle
 plasturgie énergie machinisme
 médical loisirs
 Sidérurgie électroménager



Quelques réalisations ...

“ Notre savoir-faire technique au service de votre innovation ”

Agrément formation N°41.54.02402.54

Prendre en charge à votre place le développement technique, de la phase embryonnaire à l'industrialisation de votre produit : analyse de vos besoins, veille technique, recherche, transfert de technologie, esthétique, ergonomie, conception, modélisation CAO 3D, maquette et prototypage, mise au point, assistance à l'industrialisation.

Simuler vos assemblages complexes, linéaires et non linéaires, pour réduire les masses et les coûts ou optimiser vos structures sous l'effet des chargements, des températures, du cycle de vie. Exploiter les résultats et rédiger votre note de calcul suivant les codes en vigueur (CM66, Eurocode, NV65, etc.)

Vous aider dans les relevés sur site, valider la faisabilité technique par un avant projet, rédiger votre cahier des charges, rechercher des solutions, modéliser en CAO 3D, intégrer des équipements spécifiques, réaliser les plans de fabrication, schémas et notices, suivre le chantier, assurer la formation. AUTOCAD, SOLIDWORKS, CATIA V5, DESIGNSTAR, KICAD, VISUAL STUDIO...

Agrément formation N°41.54.02402.54



DEVELOPPEMENT D'INNOVATIONS

17 rue de Bavière - Les Grèbes - 54500 Vandœuvre-les-Nancy
 Tél.: 03 83 57 14 14 - Fax.: 03 83 57 90 73 - Email.: info@crealize.fr - web : www.crealize.fr